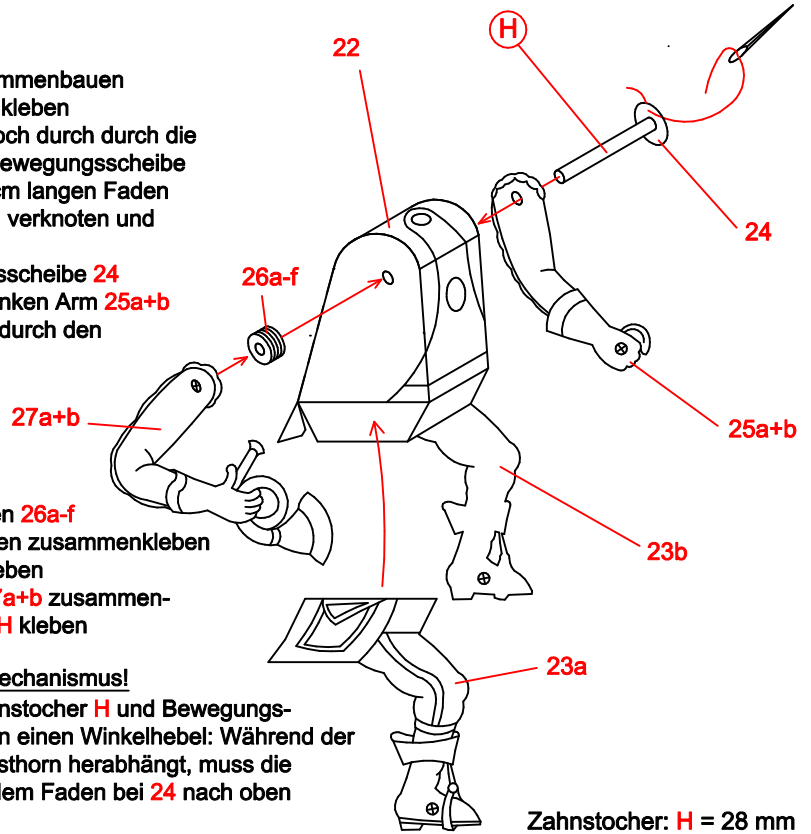


Pferd

- Laschen der Hinterbeine **13a+b** und **14a+b** durch die Schlitz der Deckplatte stecken und von unten ankleben, Grasbüschel **15a+b** aufkleben
 - Rumpf **16a+b** zusammenkleben
 - Hals und Kopf aus **17a-d** und **18a+b** zusammenkleben
 - Hals mit Zahnstocher **D** einbauen
 - Vorderbeine **19a-e** und **20a-e** zusammenbauen
 - 18cm Faden durch Markierung in **20a** ziehen, verknoten und festkleben
 - Beine mit **E** beweglich einbauen
 - Schwanz **21a+b** einkleben
 - Rumpf mit **F** in den Hinterbeinen lagern
 - **G** durch Hals und Hülse **10a** stecken und auf der rechten Halsseite einkleben
- Test: Wird an der Kurbel gedreht, bäumt sich das Pferd auf und sein Kopf fällt nach vorn.

Reiter

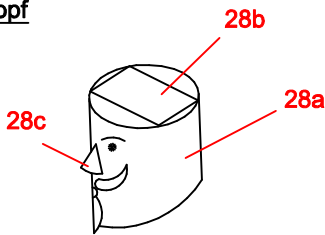
- Körper **22** zusammenbauen
 - Beine **23a+b** ankleben
 - mit Nadel ein Loch durch die Markierung in Bewegungsscheibe **24** stechen, 22cm langen Faden hindurchziehen, verknoten und verkleben
 - **H** in Bewegungsscheibe **24** einkleben und linken Arm **25a+b** aufschieben, **H** durch den Körper stecken
- Distanzscheiben **26a-f** zu einem Packen zusammenkleben und auf **H** schieben
- rechten Arm **27a+b** zusammenkleben und an **H** kleben



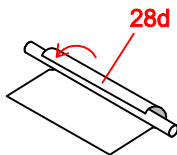
Achtung: Arm-Mechanismus!

Arm **27a+b**, Zahnstocher **H** und Bewegungsscheibe **24** bilden einen Winkelhebel: Während der Arm mit dem Posthorn herabhängt, muss die Markierung mit dem Faden bei **24** nach oben zeigen.

Kopf

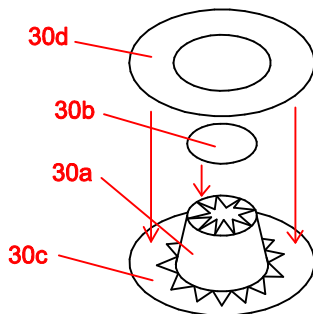


Hals



Hals mit einem Schaschlik-Spieß formen und zusammenkleben

Hut



Hut **30a** als Zylinderstumpf formen und Deckel **30b** aufkleben. Hut auf die Rückseite der Krempe **30c** kleben, dann Krempe **30d** überstülpen und auf Krempe **30c** kleben. Federbusch **30e+f** an den Hut kleben.

Endmontage

1. Es ist hilfreich, die Halsrolle **28d** schräg zu schneiden, dann kann man sie besser in Kopf und Rumpf drehen.
2. Reiter mit Zahnstocher **I** und Scheiben **31a+b** am Pferd befestigen.
3. Linke Hand des Reiters am Zahnstocher **G** festkleben.

Ankleben der Fäden

Das Pferd mit der Kurbel in die höchste Position drehen. Den Faden am Vorderbein des Pferdes **[A]** durch das vordere Loch in der Deckplatte stecken und anziehen, so dass die Vorderbeine angehoben werden, dann am Sockel festkleben.

Den Faden zur Bewegung des Arms **[B]** durch das hintere Loch stecken, anziehen, so dass das Signalhorn gehoben wird, dann festkleben.

Funktionskontrolle

Wird die Kurbel im Uhrzeigersinn gedreht, bäumt sich das Pferd auf der Hinterhand auf und winkelt die Vorderbeine an, der Friedensreiter hebt den Arm mit dem Posthorn.

I = 2 x Zahnstocher 5 mm

